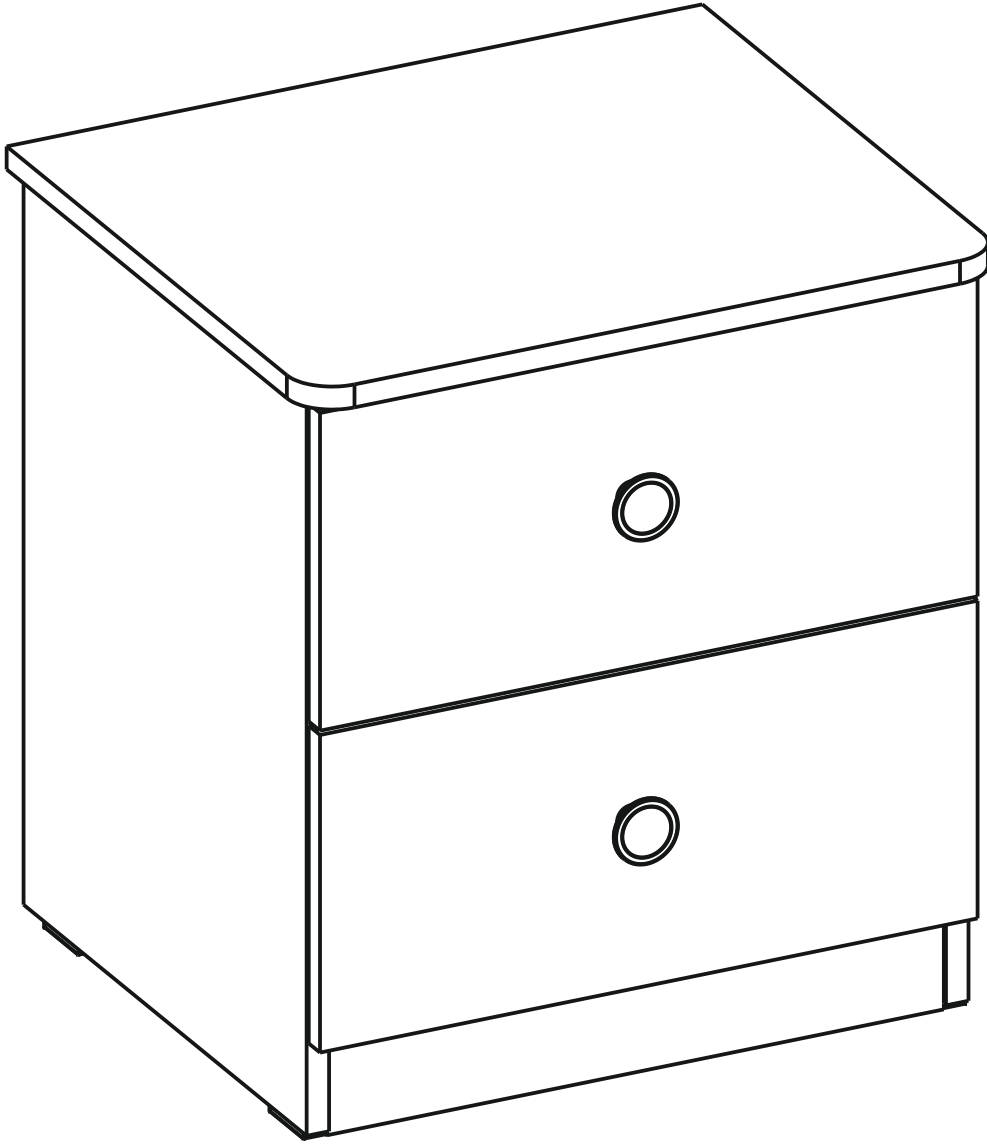
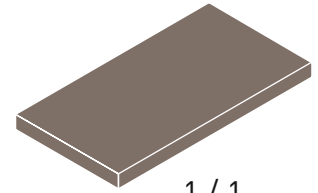
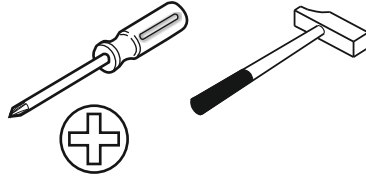
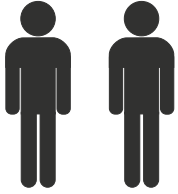
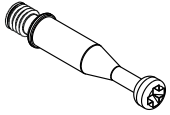


20.70.1601.00





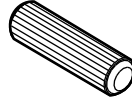
1 / 1



13.07.01.108 x 16



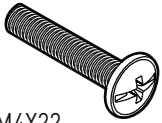
13.07.01.110 x 16



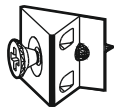
13.01.01.111 x 8



13.01.01.045 x 16



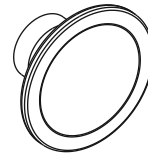
M4X22
13.03.01.010 x 2



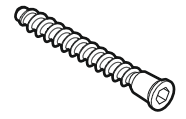
13.01.01.170 x 4



13.07.01.016 x 1

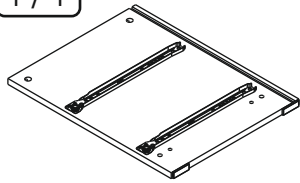


13.06.01.178 x 2

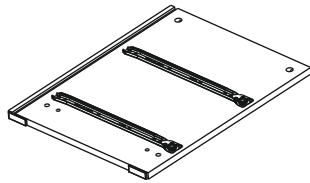


13.02.01.019 x 10

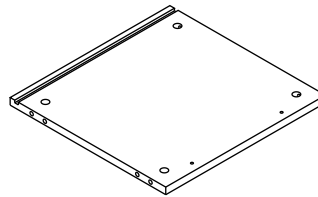
1 / 1



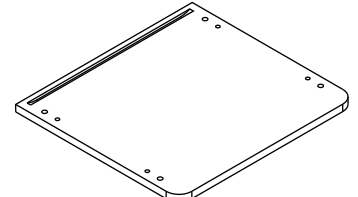
18.70.1601.001 x 1



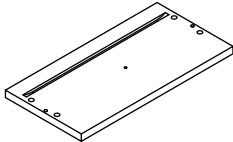
18.70.1601.002 x 1



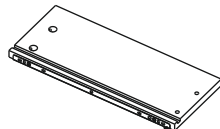
18.70.1601.003 x 1



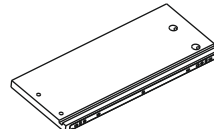
18.70.1601.004 x 1



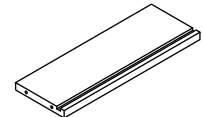
18.70.1601.005 x 2



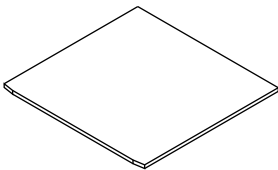
18.70.1601.007 x 2



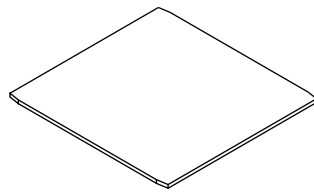
18.70.1601.006 x 2



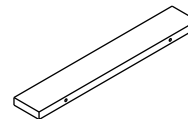
18.70.1601.008 x 2



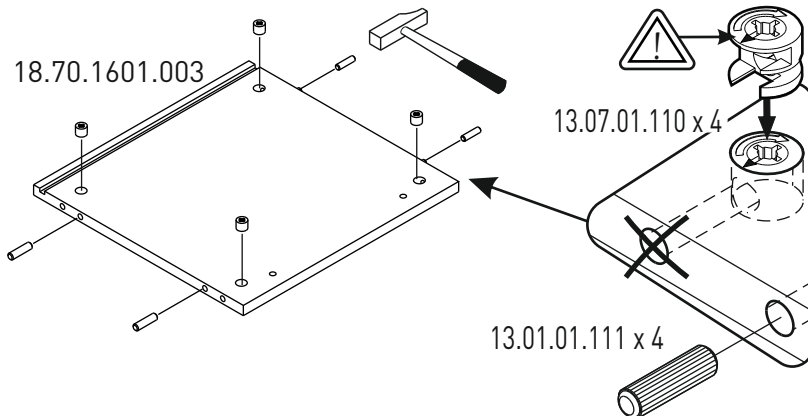
18.70.1601.009 x 2



18.70.1601.011 x 1

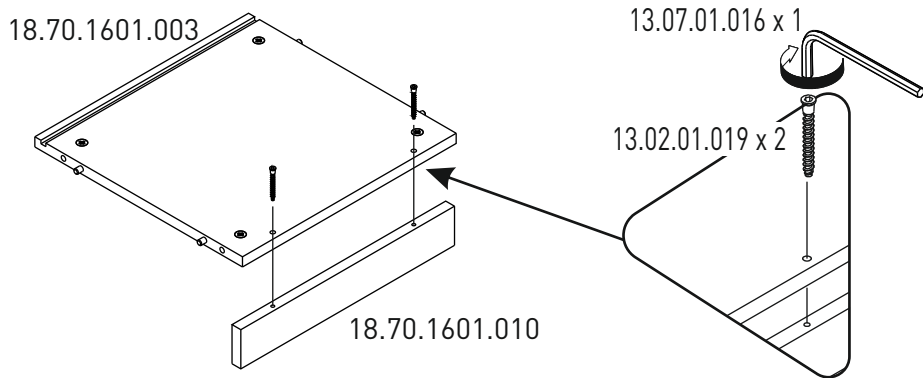


18.70.1601.010 x 1

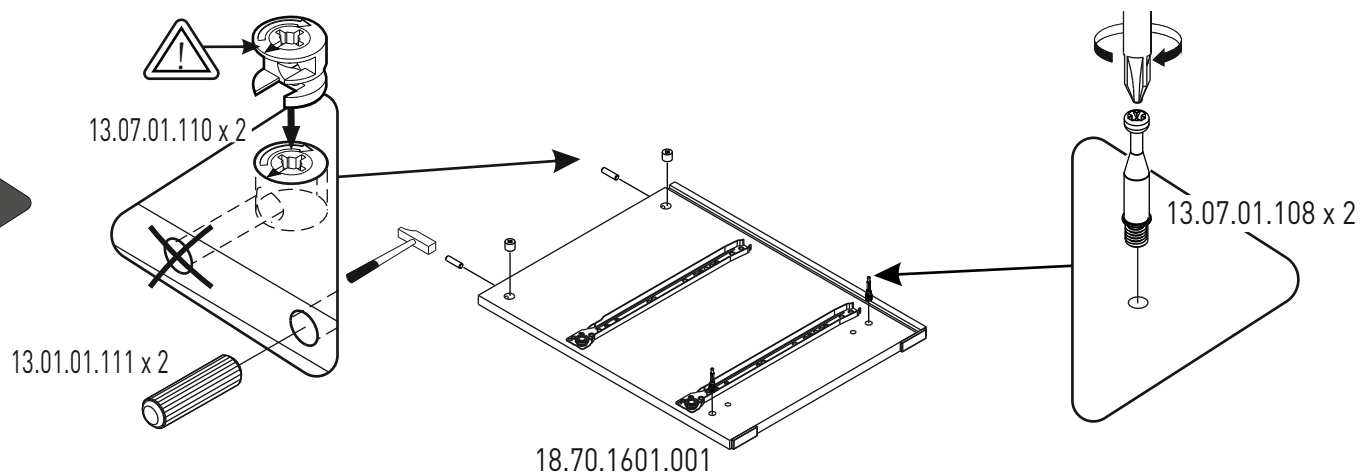


1

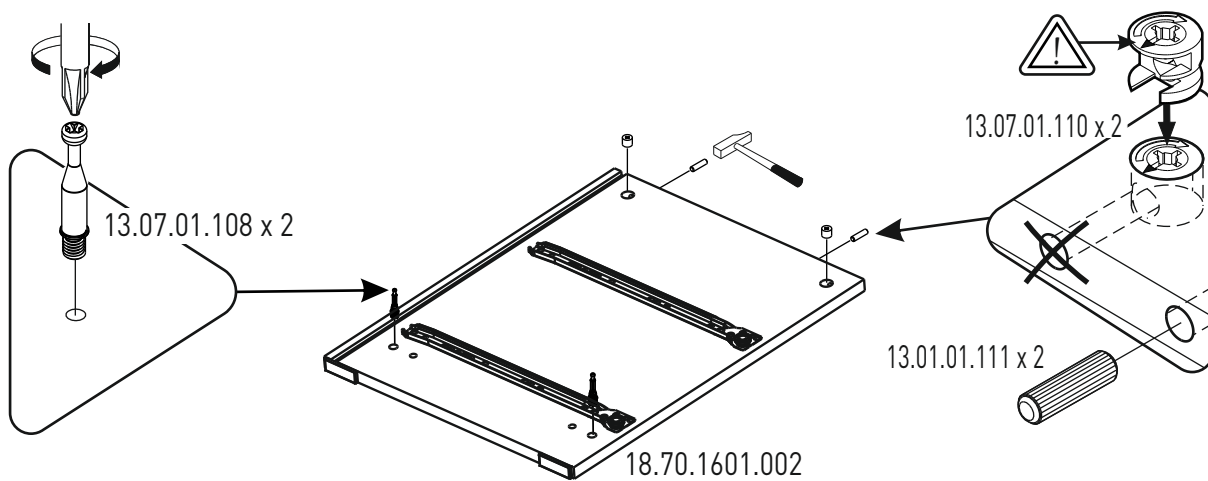
2



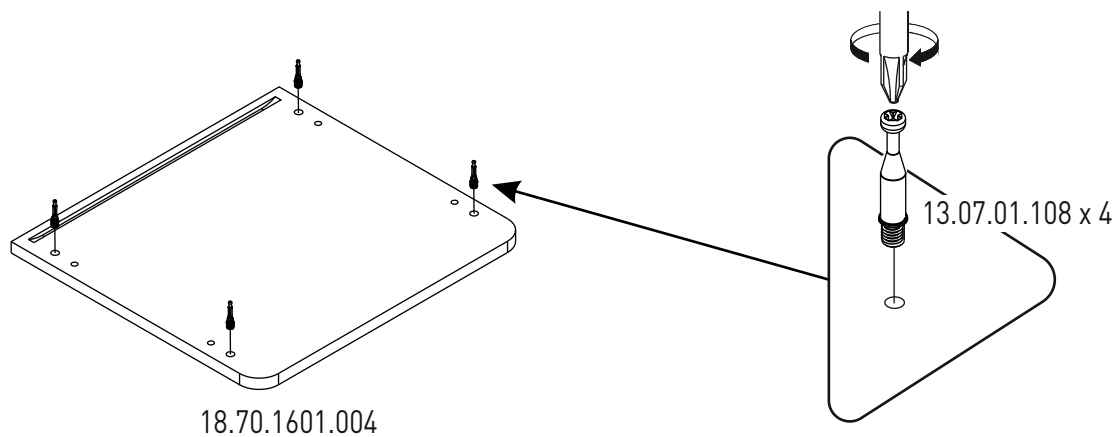
3



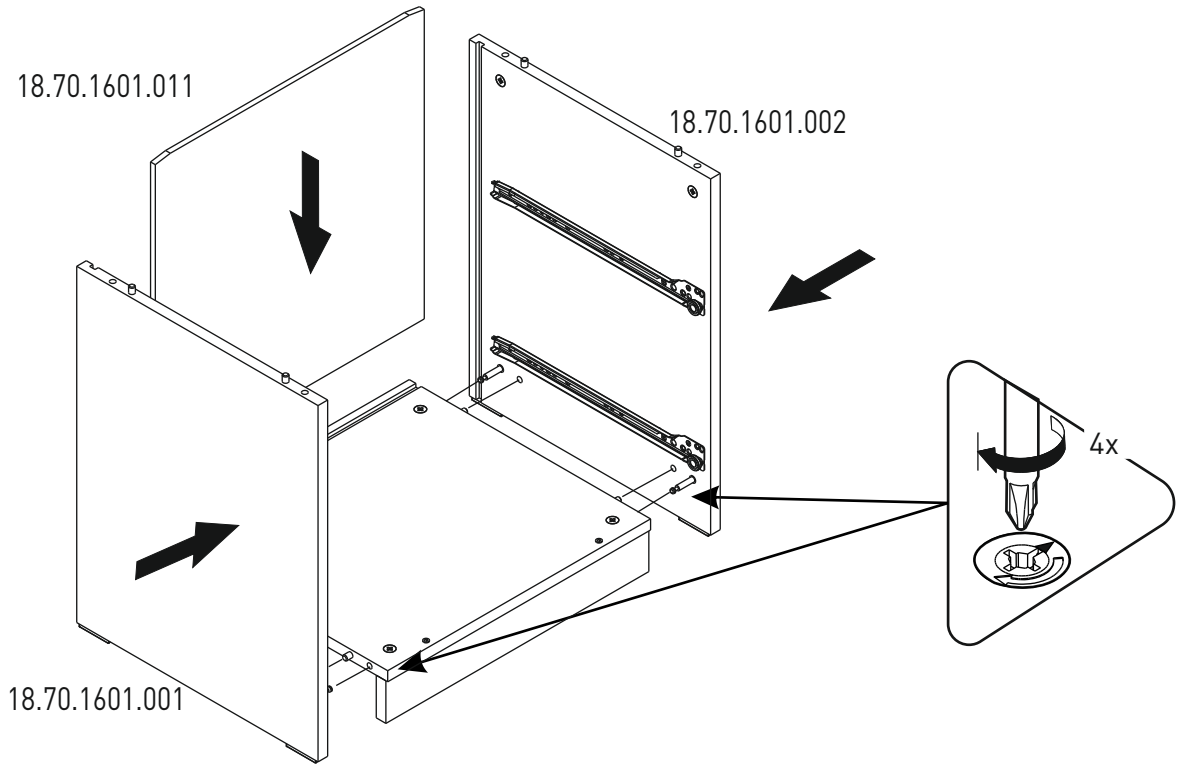
4



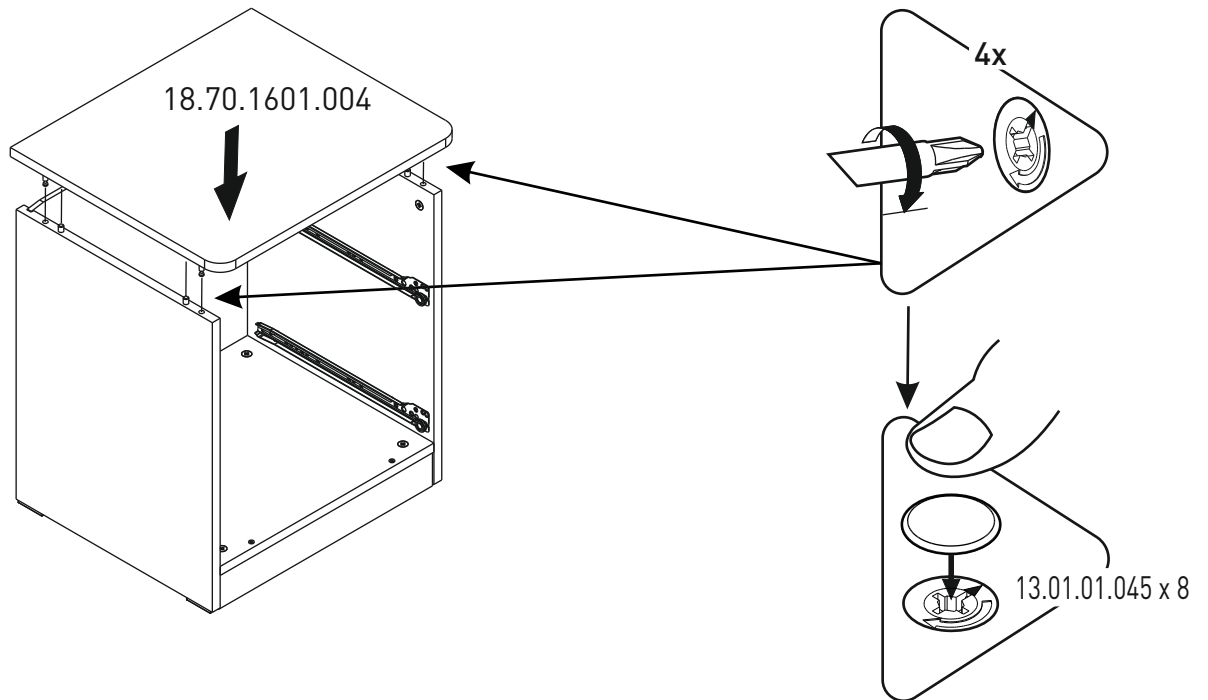
5



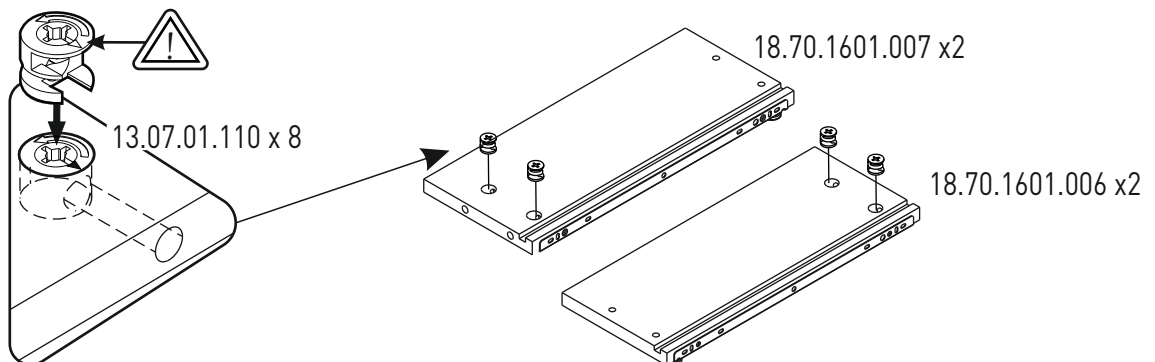
6



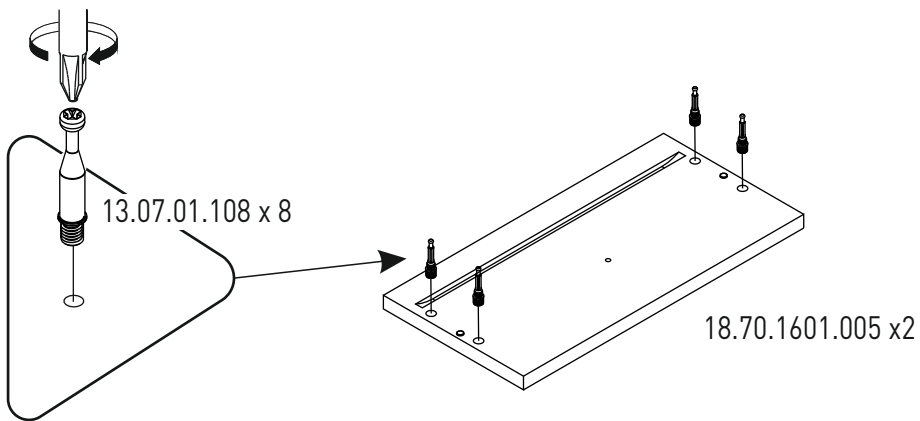
7



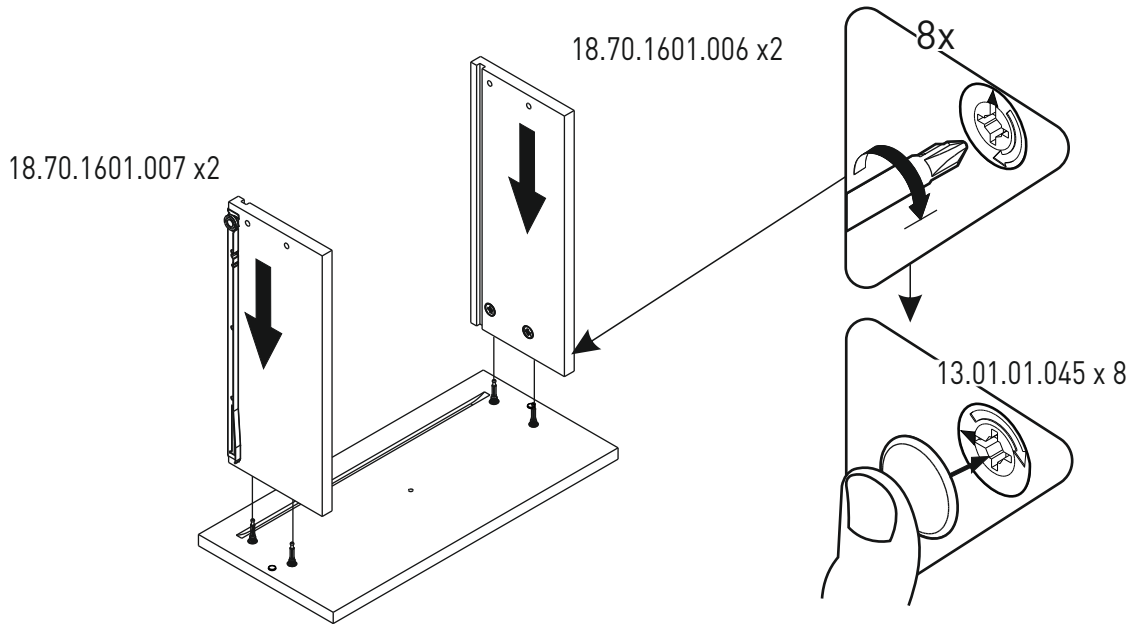
8



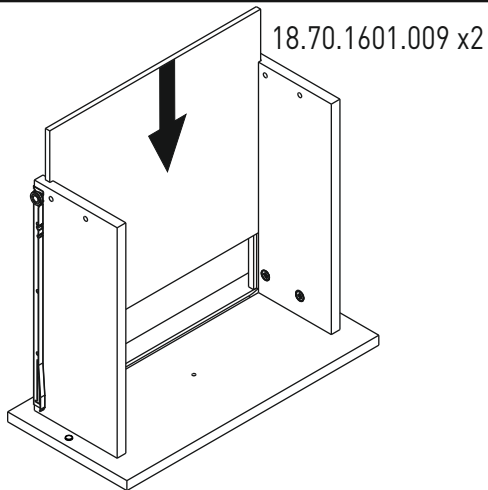
9



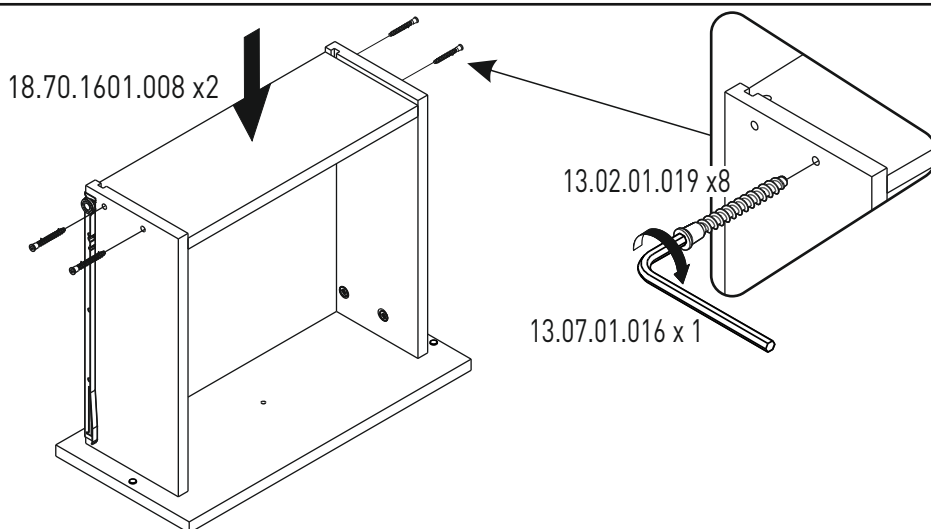
10



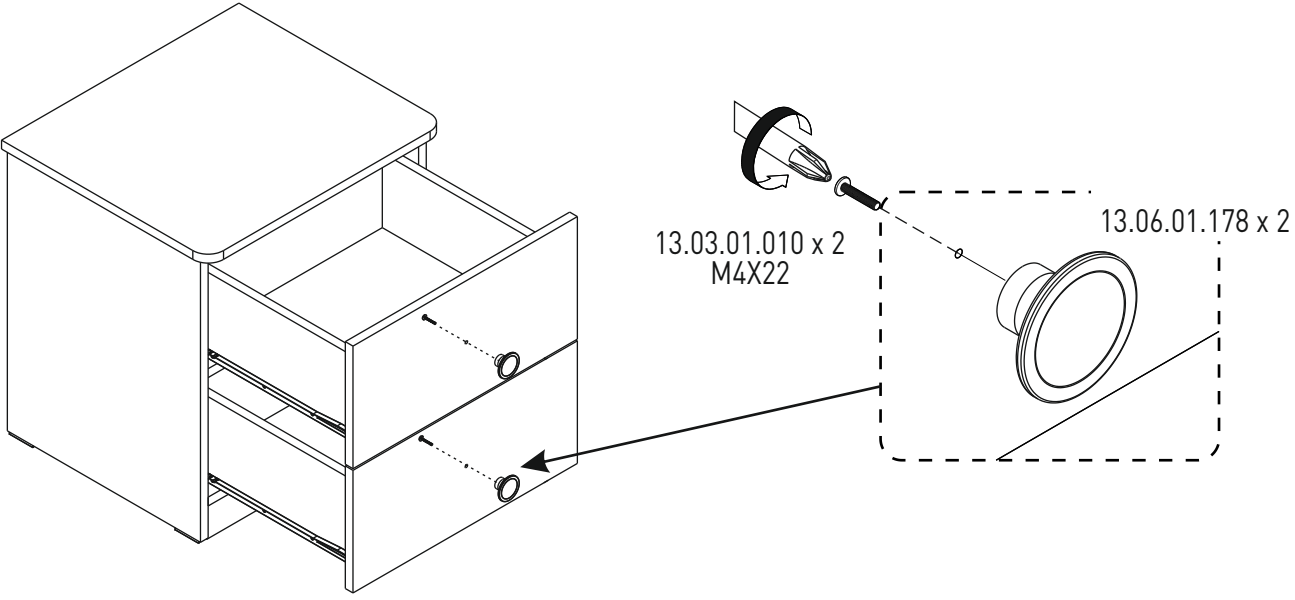
11



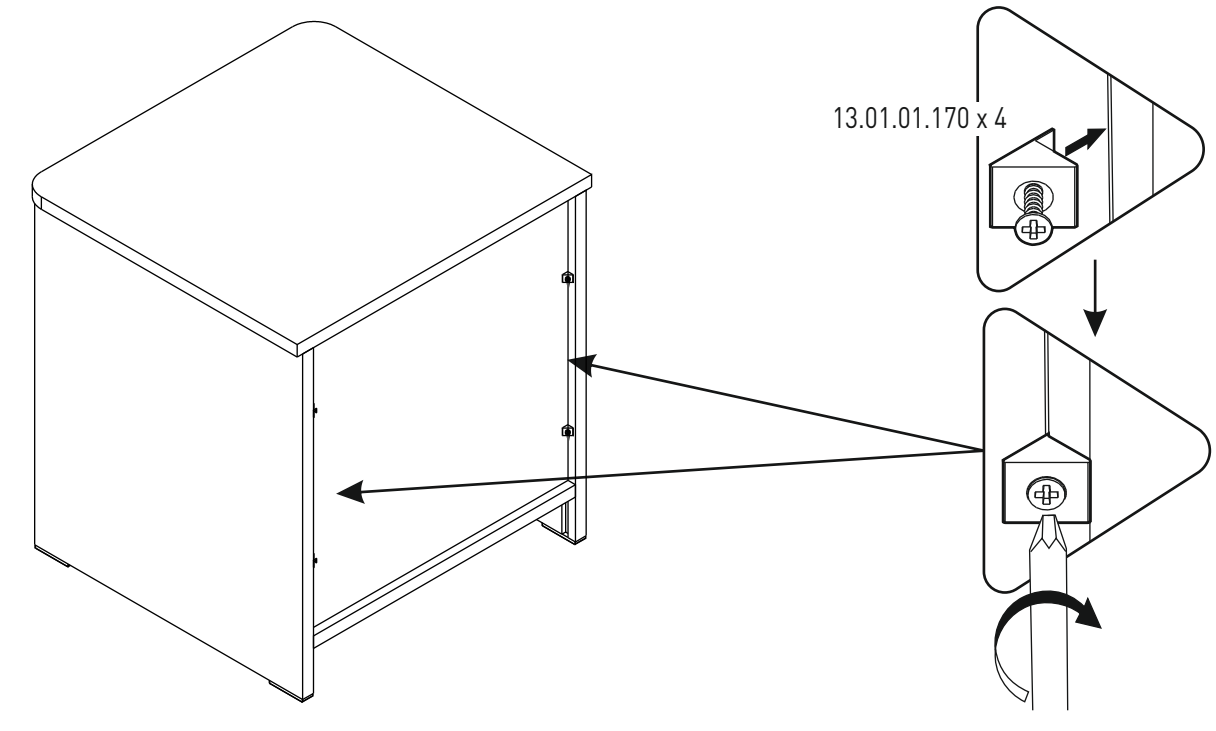
12



13



14



i

